

PRODUIT/PRODUCT **PLAQUEBEC: P100 C32D(630)**
 MATÉRIEL/MATERIAL: ACIER INOXIDABLE 304no.4/STAINLESS STEEL 304no.4
 GRANDEUR/SIZE: 4" X 16"
 ÉPAISSEUR/THICKNESS: CALIBRE 18 (0.050M)/ GAUGE 18
 COMP.: VIS S.S AUTO-PERCEUSE OVAL PHILLIPS 6 ½" TEKS SCREWS

P 100

PRODUIT/PRODUCT **PLAQUEBEC: P100 C28(628)**
 MATÉRIEL/MATERIAL: AL. ANODISÉ 5005"AQ"/ANODIZED AL. 5005"AQ".
 GRANDEUR/SIZE: 4" X 16"
 ÉPAISSEUR/THICKNESS: CALIBRE 16 (0.050M)/ GAUGE 16
 COMP.: VIS S.S AUTO-PERCEUSE OVAL PHILLIPS 6 ½" TEKS SCREWS

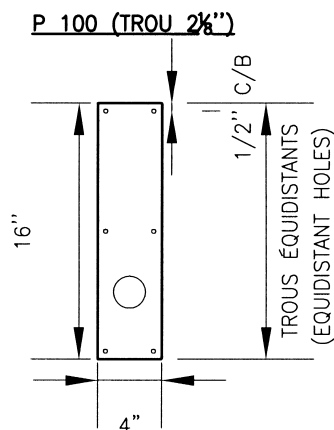
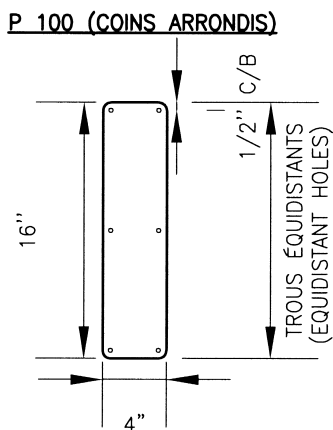
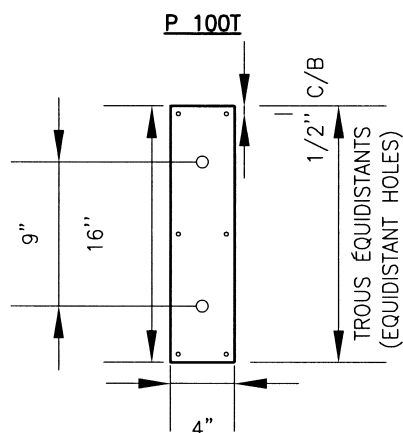
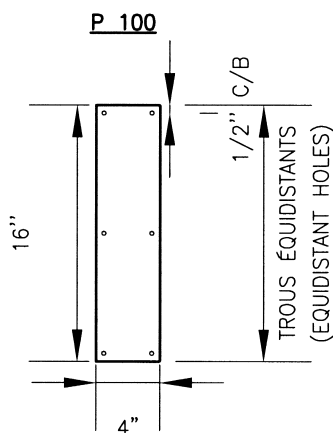
**GRANDEURS STANDARDS
 STANDARD SIZES**

P100

- 3½" X 15"
- 4" X 16"
- 6" X 16"
- 5" X 20"

*AUSSI DISPONIBLE DANS D'AUTRES
 GRANDEURS ET ÉPAISSEURS./ALSO
 AVAILABLE IN OTHERS SIZES AND
 THICKNESS.

- *DISPONIBLE/AVAILABLE:
- SANS TROU/NO HOLE
 - RUBAN ADHÉSIF DOUBLE FACES/DOUBLE
 FACES TAPE
 - REBORDS BISAUTÉS/BEVEL HEDGES
 - COINS ARRONDIS/ROND CORNERS
 - TROU SPÉCIAL/SPECIAL HOLE



TYPES DE PLAQUES À POUSSER/PUSH PLATES:

- P 100= PLAQUE AVEC TROUS/WITH HOLES
- P 100= PLAQUE SANS TROU AVEC RUBAN ADHÉSIF 3M ½" X ¾"/ PLATE WITHOUT HOLE WITH DOUBLE FACES TAPE 3M ½" X ¾"
- P 100T= PLAQUE AVEC 2 TROUS AU CENTRE POUR POIGNÉE 7",9"&12"/PLATE WITH 2 HOLES CENTERED FOR HANDLE 7",9"&12"

TOUTES LES PLAQUES À POUSSER PLAQUEBEC inc.(série p 100) SONT ÉBARBÉES ET TROUS FRAISÉS.
 ALL PLAQUEBEC (p 100 serie) PUSH PLATES ARE DEBURRED AND COUNTERSUNK.

**PLAQUEBEC
 INC.**

11594, 4e AVENUE
 MONTRÉAL, QUÉBEC, H1E 3B3

E-MAIL: INFO@PLAQUEBEC.COM
 SITE: WWW.PLAQUEBEC.COM
 CELL.: 514-893-0200
 TÉL.: 514-643-0200
 TÉLÉCOPIEUR/FAX: 514-893-0204

**FICHE TECHNIQUE
 WORKSHEET**

NOM DU PRODUIT/PRODUCT NAME:
PLAQUE À POUSSER/PUSH PLATE

ÉCHELLE/SCALE: 1"=1'
 PRODUITS DU QUÉBEC DE QUALITÉ SUPÉRIEUR!
 HIGH QUALITY PRODUCTS FROM QUEBEC!

PRODUIT/PRODUCT **PLAQUEBEC: P100D C32D(630)**
 MATÉRIEL/MATERIAL: ACIER INOXIDABLE 304no.4/STAINLESS STEEL 304no.4
 GRANDEUR/SIZE: 8" X 16"
 ÉPAISSEUR/THICKNESS: CALIBRE 18 (0.050M)/ GAUGE 18
 COMP.: VIS S.S AUTO-PERCEUSE OVAL PHILLIPS 6 ½" TEKS SCREWS

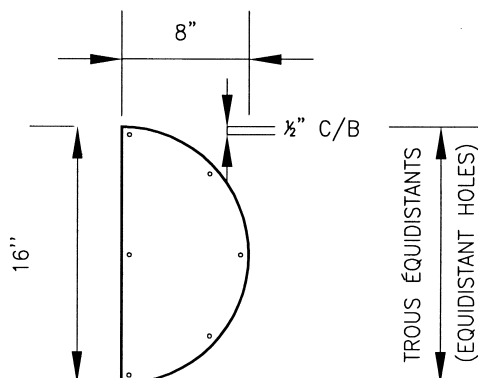
P 100D

PRODUIT/PRODUCT **PLAQUEBEC: P100D C28(628)**
 MATÉRIEL/MATERIAL: AL. ANODISÉ 5005"AQ"/ANODIZED AL. 5005"AQ".
 GRANDEUR/SIZE: 8" X 16"
 ÉPAISSEUR/THICKNESS: CALIBRE 18 (0.040M)/ GAUGE 18
 COMP.: VIS S.S AUTO-PERCEUSE OVAL PHILLIPS 6 ½" TEKS SCREWS

GRANDEURS STANDARDS
STANDARD SIZES

P100D

8" X 16"



*AUSSI DISPONIBLE DANS D'AUTRES
 GRANDEURS ET ÉPAISSEURS./ALSO
 AVAILABLE IN OTHERS SIZES AND
 THICKNESS.

*DISPONIBLE/AVAILABLE:
 SANS TROU/NO HOLE
 RUBAN ADHÉSIF DOUBLE FACES/DOUBLE
 FACES TAPE
 REBORDS BISAUTÉS/BEVEL HEDGES
 TROU SPÉCIAL/SPECIAL HOLE

TYPES DE PLAQUES À POUSSER/PUSH PLATES:

P 100D= PLAQUE AVEC TROUS/WITH HOLES
 P 100D= PLAQUE SANS TROU AVEC RUBAN ADHÉSIF 3M ½" X ¾" / PLATE WITHOUT HOLE WITH DOUBLE FACES TAPE 3M ½" X ¾"
 P 100DT= PLAQUE AVEC 2 TROUS AU CENTRE POUR POIGNÉE 7",9"&12"/PLATE WITH 2 HOLES CENTERED FOR HANDLE 7",9"&12"

TOUTES LES PLAQUES À POUSSER PLAQUEBEC inc.(série p 100D)SONT ÉBARBÉES ET TROUS FRAISÉS.
 ALL PLAQUEBEC (p 100D serie)PUSH PLATES ARE DEBURRED AND COUNTERSUNK.

**PLAQUEBEC
 INC.**

11594, 4e AVENUE
 MONTRÉAL, QUÉBEC, H1E 3B3

E-MAIL: INFO@PLAQUEBEC.COM

SITE: WWW.PLAQUEBEC.COM

CELL.: 514-893-0200

TÉL.: 514-643-0200

TÉLÉCOPIEUR/FAX: 514-893-0204

**FICHE TECHNIQUE
 WORKSHEET**

NOM DU PRODUIT/PRODUCT NAME:

PLAQUE À POUSSER/PUSH PLATE

ÉCHELLE/SCALE:
 1"=1'

PRODUITS DU QUÉBEC DE QUALITÉ SUPÉRIEUR!
 HIGH QUALITY PRODUCTS FROM QUEBEC!

PRODUIT/PRODUCT **PLAQUEBEC: P110 C32D(630)**
 MATÉRIEL/MATERIAL: ACIER INOXIDABLE 304no.4/STAINLESS STEEL 304no.4
 GRANDEUR/SIZE: 8" X 34.5"
 ÉPAISSEUR/THICKNESS: CALIBRE 18 (0.050M)/ GAUGE 18
 COMP.: VIS S.S AUTO-PERCEUSE OVAL PHILLIPS 6 ½" TEKS SCREWS

P 110

PRODUIT/PRODUCT **PLAQUEBEC: P110 C28(628)**
 MATÉRIEL/MATERIAL: AL. ANODISÉ 5005"AQ"/ANODIZED AL. 5005"AQ".
 GRANDEUR/SIZE: 8" X 34.5"
 ÉPAISSEUR/THICKNESS: CALIBRE 18 (0.040M)/ GAUGE 18
 COMP.: VIS S.S AUTO-PERCEUSE OVAL PHILLIPS 6 ½" TEKS SCREWS

GRANDEURS STANDARDS
STANDARD SIZES

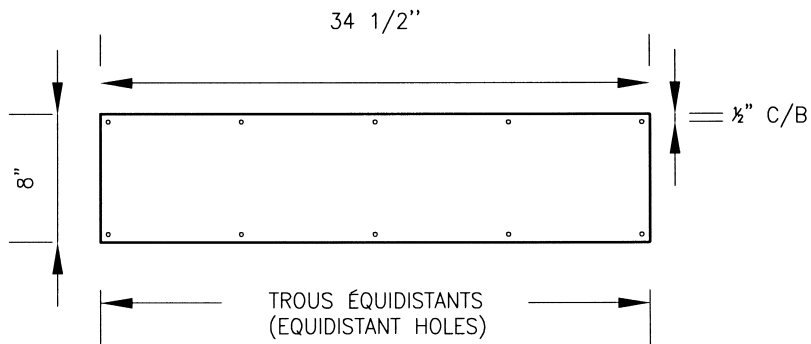
P110

8" X 32"

8" X 32½"

8" X 34"

8" X 34½"



*AUSSI DISPONIBLE DANS D'AUTRES
 GRANDEURS ET ÉPAISSEURS./ALSO
 AVAILABLE IN OTHERS SIZES AND
 THICKNESS.

***DISPONIBLE/AVAILABLE:**

SANS TROU/NO HOLE
 RUBAN ADHÉSIF DOUBLE FACES/DOUBLE
 FACES TAPE
 REBORDS BISAUTÉS/BEVEL HEDGES
 COINS ARRONDIS/ROND CORNERS
 PLIAGE/FOLDING

TYPES DE PLAQUES À PIEDS/KICK-PLATES:

P 110= PLAQUE AVEC TROUS/WITH HOLES
 P 110= PLAQUE AVEC TROUS SANS FRAISAGE(CALIBRE 20 SEULEMENT)/ PLATE WITH HOLES AND NO COUNTERSUNK(20 GAUGE ONLY)
 P 110= PLAQUE SANS TROU AVEC RUBAN ADHÉSIF 3M ½" X ¾"/ PLATE WITHOUT HOLE WITH DOUBLE FACES TAPE 3M ½" X ¾"

TOUTES LES PLAQUES À PIEDS PLAQUEBEC inc.(série p 110) SONT ÉBARBÉES ET TROUS FRAISÉS.
 ALL PLAQUEBEC (p 110 serie)KICK-PLATES ARE DEBURRED AND COUNTERSUNK.

**PLAQUEBEC
 INC.**

11594, 4e AVENUE
 MONTRÉAL, QUÉBEC, H1E 3B3

E-MAIL: INFO@PLAQUEBEC.COM

SITE: WWW.PLAQUEBEC.COM

CELL.: 514-893-0200

TÉL.: 514-643-0200

TÉLÉCOPIEUR/FAX: 514-893-0204

**FICHE TECHNIQUE
 WORKSHEET**

NOM DU PRODUIT/PRODUCT NAME:

PLAQUE À PIEDS/KICK-PLATE

ÉCHELLE/SCALE:
 1"=1'

PRODUITS DU QUÉBEC DE QUALITÉ SUPÉRIEUR!
 HIGH QUALITY PRODUCTS FROM QUEBEC!

PRODUIT/PRODUCT **PLAQUEBEC: P114 C32D(630)**
 MATÉRIEL/MATERIAL: ACIER INOXIDABLE 304no.4/STAINLESS STEEL 304no.4
 GRANDEUR/SIZE: 4" X 16"
 ÉPAISSEUR/THICKNESS: CALIBRE 11 (0.120M)/ GAUGE 11
 COMP.: VIS S.S OVAL PHILLIPS 8X1" SCREWS

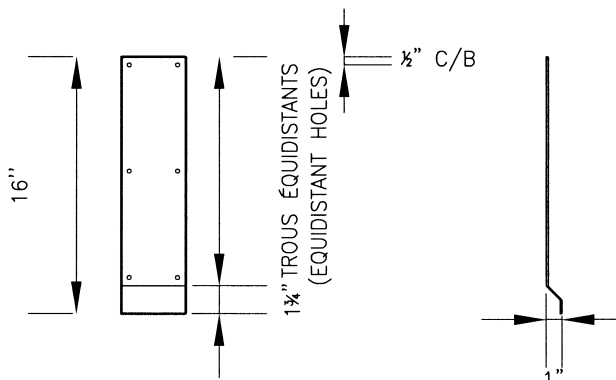
P 114

PRODUIT/PRODUCT **PLAQUEBEC: P114 C28(628)**
 MATÉRIEL/MATERIAL: AL. ANODISÉ 5005"AQ"/ANODIZED AL. 5005"AQ".
 GRANDEUR/SIZE: 4" X 16"
 ÉPAISSEUR/THICKNESS: CALIBRE 10 (0.120M)/ GAUGE 10
 COMP.: VIS S.S OVAL PHILLIPS 8X1" SCREWS

GRANDEURS STANDARDS
STANDARD SIZES

P114

4" X 16"



*AUSSI DISPONIBLE DANS D'AUTRES
 GRANDEURS./ALSO AVAILABLE IN OTHERS
 SIZES.

*DISPONIBLE/AVAILABLE:
 TROU SPÉCIAL 1 1/4" / 1 1/4" SPECIAL HOLE

TYPES DE POIGNÉES À POUSSER-TIRER/PUSH AND PULL PLATES:

P 114= POIGNÉE AVEC TROUS/WITH HOLES

TOUTES LES POIGNÉES À POUSSER-TIRER PLAQUEBEC inc.(série p 114) SONT ÉBARBÉES ET TROUS FRAISÉS.
ALL PLAQUEBEC (p 114 serie) PUSH AND PULL HANDLE ARE DEBURRED AND COUNTERSUNK.

**PLAQUEBEC
 INC.**

11594, 4e AVENUE
 MONTRÉAL, QUÉBEC, H1E 3B3

E-MAIL: INFO@PLAQUEBEC.COM

SITE: WWW.PLAQUEBEC.COM

CELL.: 514-893-0200

TÉL.: 514-643-0200

TÉLÉCOPIEUR/FAX: 514-893-0204

**FICHE TECHNIQUE
 WORKSHEET**

NOM DU PRODUIT/PRODUCT NAME:

POIGNÉE À POUSSER-TIRER/PUSH & PULL HANDLE

ÉCHELLE/SCALE:

1"=1'

PRODUITS DU QUÉBEC DE QUALITÉ SUPÉRIEURE!
 HIGH QUALITY PRODUCTS FROM QUEBEC!

PRODUIT/PRODUCT PLAQUEBEC: P 115R2 C32D(630)

MATÉRIEL/MATÉRIAL: ACIER INOXYDABLE SATIN 304 #4/STAINLESS STEEL 304#4

DIMENSION: 4"X4"X48"

ÉPAISSEUR/THICKNESS: CALIBRE 18(.050M)/GAUGE 18

COMPOSANTE/COMPONENTS: AUCUNE/ANYONE

P 115 R2

GRANDEURS STANDARDS
STANDARD SIZES

P115R2

2"X2"X40"

2"X2"X48"

2½"X2½"X40"

2½"X2½"X48"

3"X3"X40"

3"X3"X48"

3½"X3½"X40"

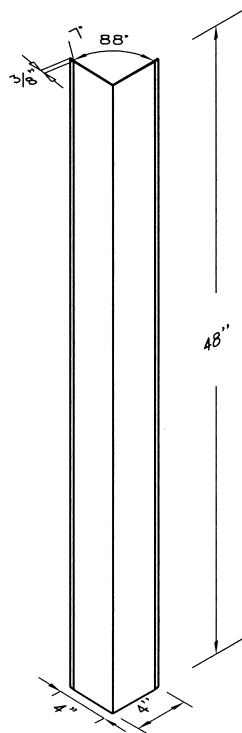
3½"X3½"X48"

4"X4"X40"

4"X4"X48"

*AUSSI DISPONIBLE EN ALUMINIUM, EN D'AUTRES GRANDEURS,ÉPAISSEURS & DEGRÉS./ALSO AVAILABLE IN ALUMINIUM, OTHERS SIZES AND DEGRES.

*DISPONIBLE/AVAILABLE:
COINS ARRONDIS/ROND CORNERS



TYPES DE COINS:

P 115S= COIN SANS TROU/WITHOUT HOLE

P 115T= COIN AVEC TROUS/WITH HOLES

P 115T2= COIN AVEC RUBAN ADHÉSIF 2 FACES/WITH DOUBLE FACES TAPE

P 115R2= COIN AVEC REPLI SANS TROU/CORNERS WITH BEND WITHOUT HOLE

TOUS LES COINS PROTECTEURS PLAQUEBEC inc.(série p 115R2)SONT ÉBARBÉS.

ALL PLAQUEBEC (p 115R2 serie)CORNER GUARDS ARE DEBURRED.

PLAQUEBEC
INC.

11594, 4e AVENUE
MONTRÉAL, QUÉBEC, H1E 3B3

E-MAIL: INFO@PLAQUEBEC.COM

SITE: WWW.PLAQUEBEC.COM

CELL.: 514-893-0200

TÉL.: 514-643-0200

TÉLÉCOPIEUR/FAX: 514-893-0204

FICHE TECHNIQUE
WORKSHEET

NOM DU PRODUIT/PRODUCT NAME:

COIN PROTECTEUR/CORNER GUARD

PRODUITS DU QUÉBEC DE QUALITÉ SUPÉRIEUR!
HIGH QUALITY PRODUCTS FROM QUEBEC!

PRODUIT/PRODUCT PLAQUEBEC: P 115S C32D(630)

MATÉRIEL/MATÉRIAL: ACIER INOXYDABLE SATIN 304 #4/STAINLESS STEEL 304#4

DIMENSION: 4"X4"X48"

ÉPAISSEUR/THICKNESS: CALIBRE 18(.050M)/GAUGE 18

COMPOSANTE/COMPONENTS: AUCUNE/ANYONE

P 115 S

GRANDEURS STANDARDS
STANDARD SIZES

P115S

2"X2"X40"

2"X2"X48"

2½"X2½"X40"

2½"X2½"X48"

3"X3"X40"

3"X3"X48"

3½"X3½"X40"

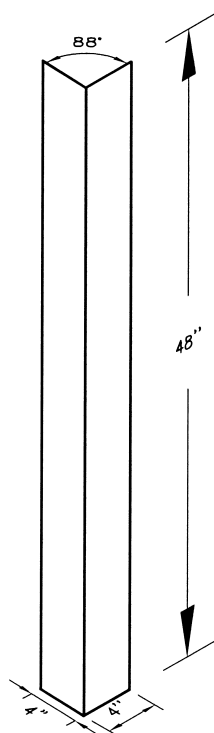
3½"X3½"X48"

4"X4"X40"

4"X4"X48"

*AUSSI DISPONIBLE EN ALUMINIUM, EN D'AUTRES GRANDEURS,ÉPAISSEURS & DEGRÉS./ALSO AVAILABLE IN ALUMINIUM, OTHERS SIZES AND DEGRES.

*DISPONIBLE/AVAILABLE:
COINS ARRONDIS/ROND CORNERS



TYPES DE COINS:

P 115S= COIN SANS TROU/WITHOUT HOLE

P 115T= COIN AVEC TROUS/WITH HOLES

P 115T2= COIN AVEC RUBAN ADHÉSIF 2 FACES/WITH DOUBLE FACES TAPE

P 115R2= COIN AVEC REPLI SANS TROU/CORNERS WITH BEND WITHOUT HOLE

TOUS LES COINS PROTECTEURS PLAQUEBEC inc.(série p 115S) SONT ÉBARBÉS.

ALL PLAQUEBEC (p 115S serie) CORNER GUARDS ARE DEBURRED.

PLAQUEBEC
INC.

E-MAIL: INFO@PLAQUEBEC.COM

SITE: WWW.PLAQUEBEC.COM

CELL.: 514-893-0200

TÉL.: 514-643-0200

TÉLÉCOPIEUR/FAX: 514-893-0204

FICHE TECHNIQUE
WORKSHEET

NOM DU PRODUIT/PRODUCT NAME:

COIN PROTECTEUR/CORNER GUARD

PRODUITS DU QUÉBEC DE QUALITÉ SUPÉRIEUR!
HIGH QUALITY PRODUCTS FROM QUEBEC!

11594, 4e AVENUE
MONTRÉAL, QUÉBEC, H1E 3B3

PRODUIT/PRODUCT **PLAQUEBEC: P 115T C32D(630)**

MATÉRIEL/MATÉRIAL: ACIER INOXYDABLE SATIN 304 #4/STAINLESS STEEL 304#4

DIMENSION: 4"X4"X48"

ÉPAISSEUR/THICKNESS: CALIBRE 18(.050M)/GAUGE 18

COMPOSANTE/COMPONENTS: VIS S.S OVAL PHILLIPS 6X1½" SCREWS

P 115 T

**GRANDEURS STANDARDS
STANDARD SIZES**

P115T

2"X2"X40"

2"X2"X48"

2½"X2½"X40"

2½"X2½"X48"

3"X3"X40"

3"X3"X48"

3½"X3½"X40"

3½"X3½"X48"

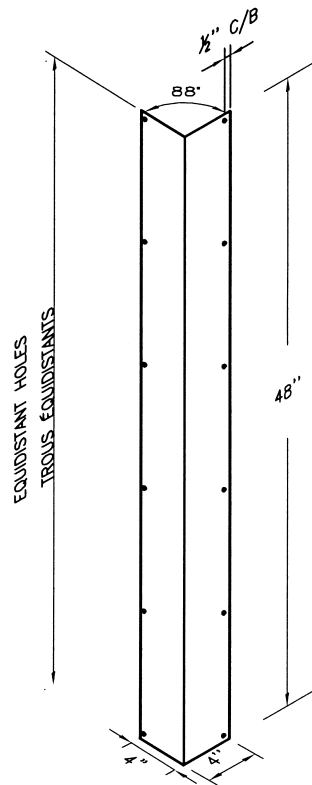
4"X4"X40"

4"X4"X48"

*AUSSI DISPONIBLE EN ALUMINIUM, EN D'AUTRES GRANDEURS,ÉPAISSEURS & DEGRÉS./ALSO AVAILABLE IN ALUMINIUM, OTHERS SIZES AND DEGRES.

*DISPONIBLE/AVAILABLE:

COINS ARRONDIS/ROND CORNERS



TYPES DE COINS:

P 115S= COIN SANS TROU/WITHOUT HOLE

P 115T= COIN AVEC TROUS/WITH HOLES

P 115T2= COIN AVEC RUBAN ADHÉSIF 2 FACES/WITH DOUBLE FACES TAPE

P 115R2= COIN AVEC REPLI SANS TROU/CORNERS WITH BEND WITHOUT HOLE

TOUS LES COINS PROTECTEURS PLAQUEBEC inc.(série p 115T) SONT ÉBARBÉS ET TROUS FRAISÉS.

ALL PLAQUEBEC (p 115T serie) CORNER GUARDS ARE DEBURRED AND COUNTERSUNK.

**PLAQUEBEC
INC.**

11594, 4e AVENUE
MONTRÉAL, QUÉBEC, H1E 3B3

E-MAIL: INFO@PLAQUEBEC.COM

SITE: WWW.PLAQUEBEC.COM

CELL.: 514-893-0200

TÉL.: 514-643-0200

TÉLÉCOPIEUR/FAX: 514-893-0204

**FICHE TECHNIQUE
WORKSHEET**

NOM DU PRODUIT/PRODUCT NAME:

COIN PROTECTEUR/CORNER GUARD

PRODUITS DU QUÉBEC DE QUALITÉ SUPÉRIEUR!
HIGH QUALITY PRODUCTS FROM QUEBEC!

PRODUIT/PRODUCT PLAQUEBEC: P 115T2 C32D(630)

MATÉRIEL/MATÉRIAL: ACIER INOXYDABLE SATIN 304 #4/STAINLESS STEEL 304#4

DIMENSION: 4"X4"X48"

ÉPAISSEUR/THICKNESS: CALIBRE 18(.050M)/GAUGE 18

COMPOSANTE/COMPONENTS: RUBAN ADHÉSIF 2 FACES /DOUBLE FACE TAPE

P 115 T2

GRANDEURS STANDARDS
STANDARD SIZES

P115T2

2"X2"X40"

2"X2"X48"

2½"X2½"X40"

2½"X2½"X48"

3"X3"X40"

3"X3"X48"

3½"X3½"X40"

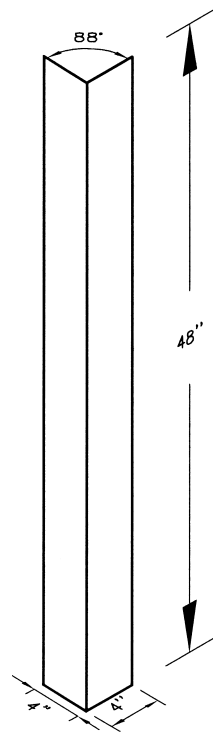
3½"X3½"X48"

4"X4"X40"

4"X4"X48"

*AUSSI DISPONIBLE EN ALUMINIUM, EN D'AUTRES GRANDEURS,ÉPAISSEURS & DEGRÉS./ALSO AVAILABLE IN ALUMINIUM, OTHERS SIZES AND DEGRES.

*DISPONIBLE/AVAILABLE:
COINS ARRONDIS/ROND CORNERS



TYPES DE COINS:

- P 115S= COIN SANS TROU/WITHOUT HOLE
- P 115T= COIN AVEC TROUS/WITH HOLES
- P 115T2= COIN AVEC RUBAN ADHÉSIF 2 FACES/WITH DOUBLE FACES TAPE
- P 115R2= COIN AVEC REPLI SANS TROU/CORNERS WITH BEND WITHOUT HOLE

TOUS LES COINS PROTECTEURS PLAQUEBEC inc.(série p 115T2)SONT ÉBARBÉS.
ALL PLAQUEBEC (p 115T2 serie)CORNER GUARDS ARE DEBURRED.

**PLAQUEBEC
INC.**

11594, 4e AVENUE
MONTRÉAL, QUÉBEC, H1E 3B3

E-MAIL: INFO@PLAQUEBEC.COM

SITE: WWW.PLAQUEBEC.COM

CELL.: 514-893-0200

TÉL.: 514-643-0200

TÉLÉCOPIEUR/FAX: 514-893-0204

**FICHE TECHNIQUE
WORKSHEET**

NOM DU PRODUIT/PRODUCT NAME:

COIN PROTECTEUR/CORNER GUARD

PRODUITS DU QUÉBEC DE QUALITÉ SUPÉRIEUR!
HIGH QUALITY PRODUCTS FROM QUEBEC!

PRODUIT/PRODUCT **PLAQUEBEC: P209 C32D(630)**
 MATÉRIEL/MATERIAL: ACIER INOXIDABLE SATIN/SATIN STAINLESS STEEL
 GRANDEUR/SIZE: 0,75" X 9" C/C
 COMPOSANTES: 2 VIS 1/4-20 X 2½", 2 RONDELLES ⅝"
 COMPONENTS: 2 SCREWS 1/4-20 X 2½", 2 WHASHERS ⅝"

P 209

PRODUIT/PRODUCT **PLAQUEBEC: P209 C28(628)**
 MATÉRIEL/MATERIAL: ALUMINIUM ANODISÉ/ANODIZED ALUMINIUM
 GRANDEUR/SIZE: 0,75" X 9" C/C
 COMPOSANTES: 2 VIS 1/4-20 X 2½", 2 RONDELLES ⅝"
 COMPONENTS: 2 SCREWS 1/4-20 X 2½", 2 WHASHERS ⅝"

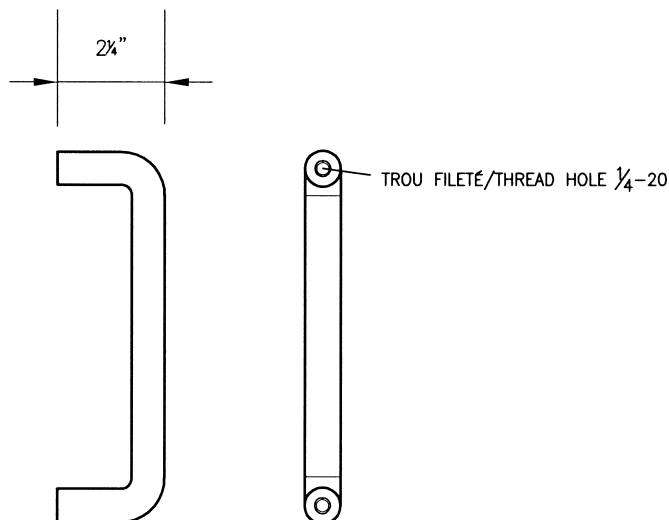
**GRANDEURS STANDARDS
 STANDARD SIZES**

P200

0,75" X 7" C/C

0,75" X 9" C/C

0,75" X 12" C/C



TYPES DE POIGNÉES/HANDLES:

P 207 C32D= POIGNÉE 7" C/C ACIER INOXYDABLE / 7" STAINLESS STEEL HANDLE
 P 209 C32D= POIGNÉE 9" C/C ACIER INOXYDABLE / 9" STAINLESS STEEL HANDLE
 P 212 C32D= POIGNÉE 12" C/C ACIER INOXYDABLE / 12" STAINLESS STEEL HANDLE

P 207 C28= POIGNÉE 7" C/C ALUMINIUM / 7" ALUMINIUM HANDLE
 P 209 C28= POIGNÉE 9" C/C ALUMINIUM / 9" ALUMINIUM HANDLE
 P 212 C28= POIGNÉE 12" C/C ALUMINIUM / 12" ALUMINIUM HANDLE

**PLAQUEBEC
 INC.**

11594, 4e AVENUE
 MONTRÉAL, QUÉBEC, H1E 3B3

E-MAIL: INFO@PLAQUEBEC.COM

SITE: WWW.PLAQUEBEC.COM

CELL.: 514-893-0200

TÉL.: 514-643-0200

TÉLÉCOPIEUR/FAX: 514-893-0204

**FICHE TECHNIQUE
 WORKSHEET**

NOM DU PRODUIT/PRODUCT NAME:

POIGNÉE À TIRER/PULL HANDLE

ÉCHELLE/SCALE:
 3" = 1'

PRODUITS DU QUÉBEC DE QUALITÉ SUPÉRIEUR!
 HIGH QUALITY PRODUCTS FROM QUEBEC!

PRODUIT/PRODUCT **PLAQUEBEC: P309 C32D(630)**

MATÉRIEL/MATERIAL: ACIER INOXIDABLE SATIN/SATIN STAINLESS STEEL

GRANDEUR/SIZE: 0,75" X 9" C/C

COMPOSANTES: 2 VIS 1/4-20 X 2½", 2 RONDELLES ⅝"

COMPONENTS: 2 SCREWS 1/4-20 X 2½", 2 WASHERS ⅝"

P 309

PRODUIT/PRODUCT **PLAQUEBEC: P309 C28(628)**

MATÉRIEL/MATERIAL: ALUMINIUM ANODISÉ/ANODIZED ALUMINIUM

GRANDEUR/SIZE: 0,75" X 9" C/C

COMPOSANTES: 2 VIS 1/4-20 X 2½", 2 RONDELLES ⅝"

COMPONENTS: 2 SCREWS 1/4-20 X 2½", 2 WASHERS ⅝"

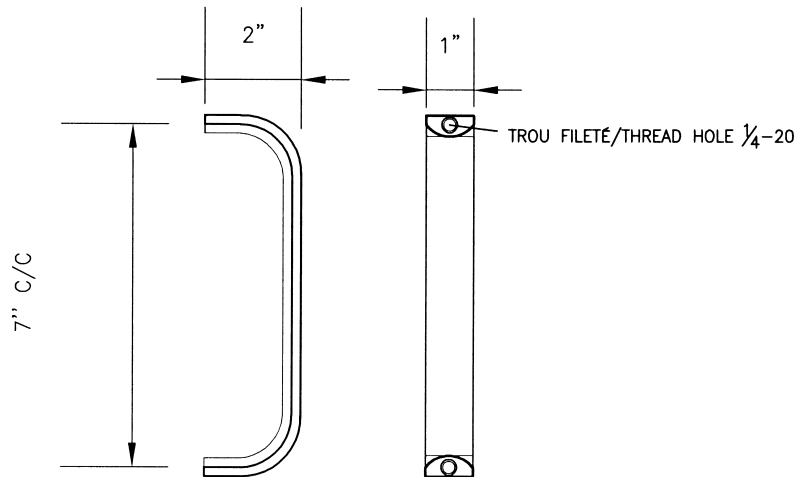
GRANDEURS STANDARDS
STANDARD SIZES

P300

0,75" X 7" C/C

0,75" X 9" C/C

0,75" X 12" C/C



TYPES DE POIGNÉES/HANDLES:

P 307 C32D= POIGNÉE 7" C/C ACIER INOXYDABLE / 7" STAINLESS STEEL HANDLE

P 309 C32D= POIGNÉE 9" C/C ACIER INOXYDABLE / 9" STAINLESS STEEL HANDLE

P 312 C32D= POIGNÉE 12" C/C ACIER INOXYDABLE / 12" STAINLESS STEEL HANDLE

P 307 C28= POIGNÉE 7" C/C ALUMINIUM / 7" ALUMINIUM HANDLE

P 309 C28= POIGNÉE 9" C/C ALUMINIUM / 9" ALUMINIUM HANDLE

P 312 C28= POIGNÉE 12" C/C ALUMINIUM / 12" ALUMINIUM HANDLE

**PLAQUEBEC
INC.**

11594, 4e AVENUE
MONTRÉAL, QUÉBEC, H1F 3B3

E-MAIL: INFO@PLAQUEBEC.COM

SITE: WWW.PLAQUEBEC.COM

CELL.: 514-893-0200

TÉL.: 514-643-0200

TÉLÉCOPIEUR/FAX: 514-893-0204

**FICHE TECHNIQUE
WORKSHEET**

NOM DU PRODUIT/PRODUCT NAME:

POIGNÉE À TIRER/PULL HANDLE

ÉCHELLE/SCALE:
3"=1'

PRODUITS DU QUÉBEC DE QUALITÉ SUPÉRIEUR!
HIGH QUALITY PRODUCTS FROM QUEBEC!